

βètales
www.betales.nl

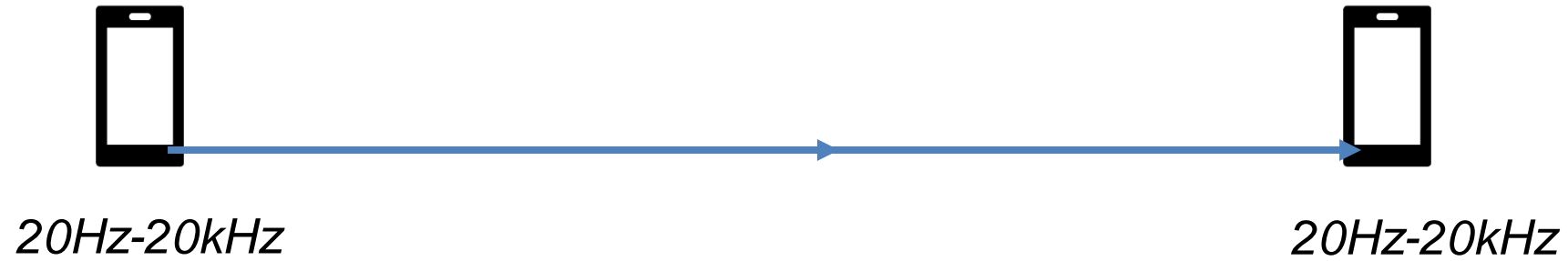
Hoofdstuk 9

Golven

Gemaakt als toevoeging op methode "Natuurkunde Overal"

9.3 Informatieoverdracht

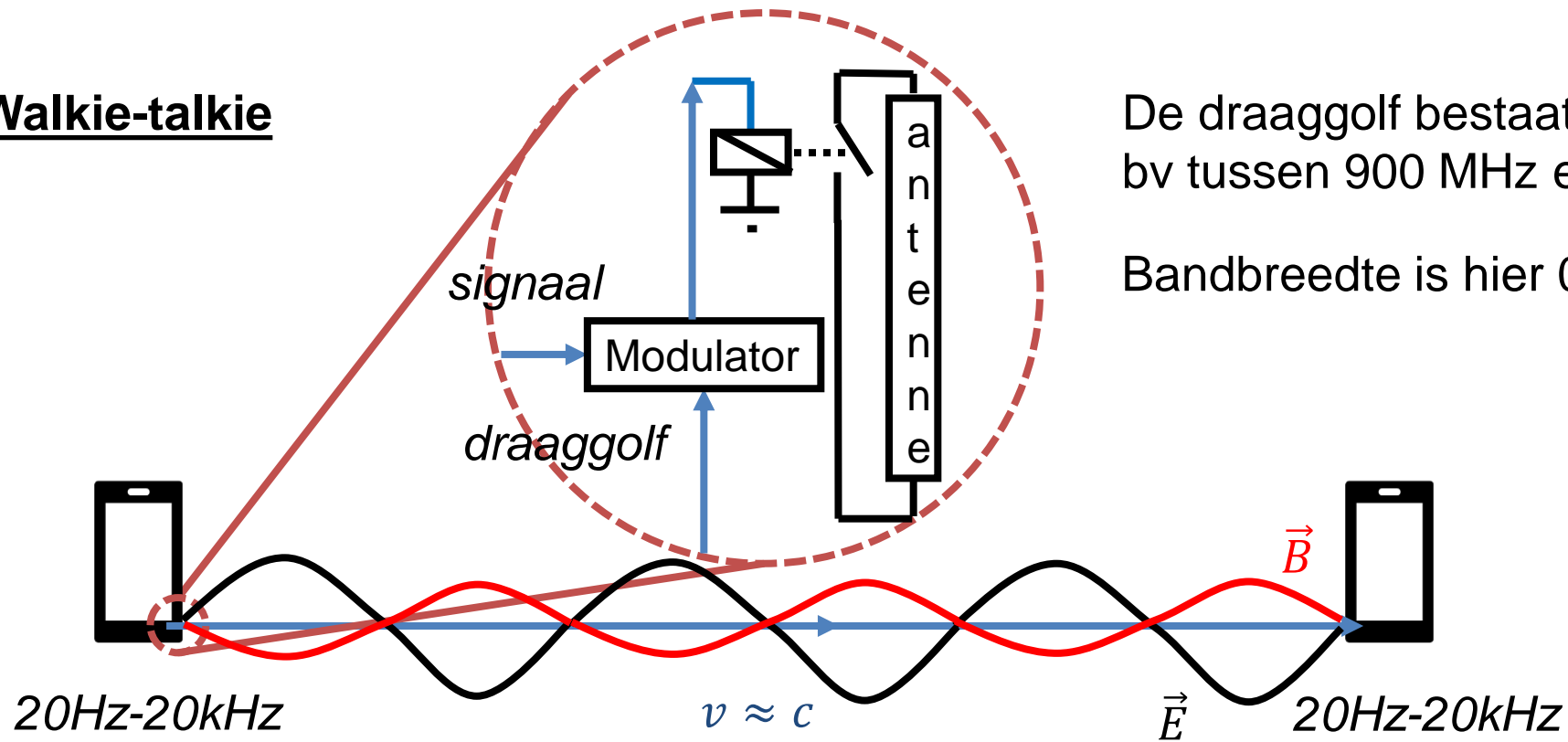
Walkie-talkie



Nadeel

- Iedereen kan meeluisteren

Walkie-talkie



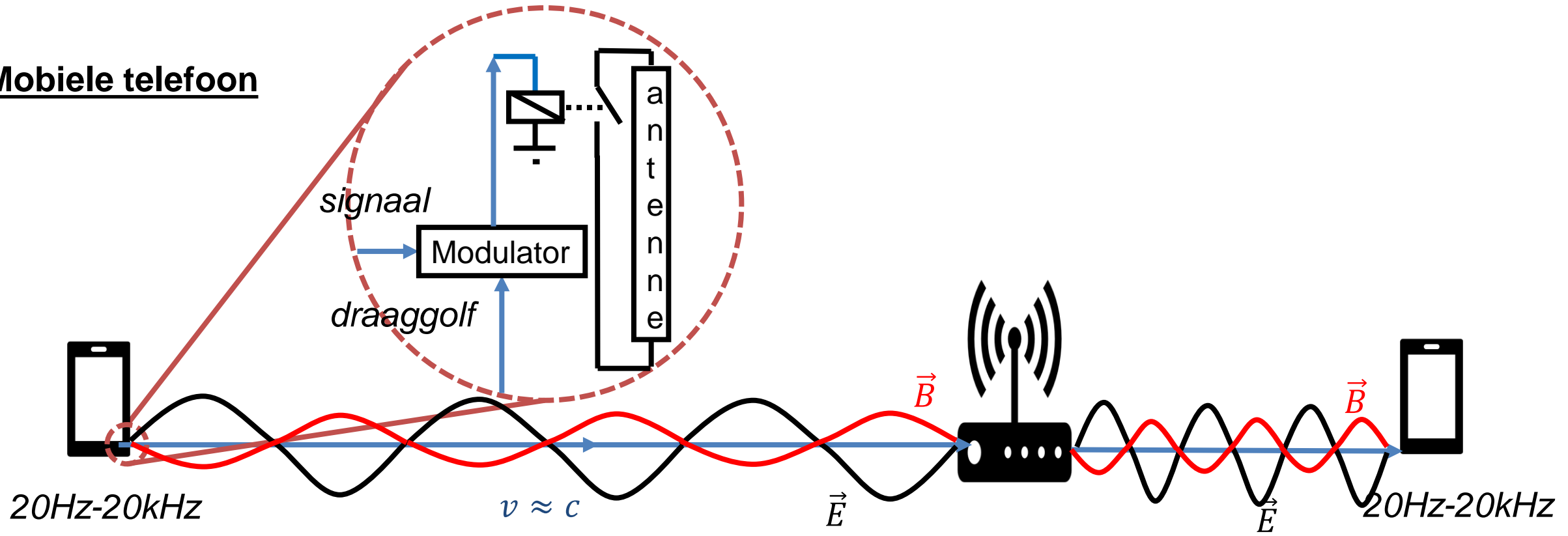
De draaggolf bestaat uit meerdere frequenties, bv tussen 900 MHz en 900,02MHz.

Bandbreedte is hier 0,02MHz

Nadeel

- Je kunt niet tegelijk zenden en ontvangen

Mobiele telefoon



20Hz-20kHz

$v \approx c$

\vec{E}

\vec{B}

\vec{E}

20Hz-20kHz

uplinkkanaal

downlinkkanaal

Frequentiegebied:
890 tot 915MHz

Bandbreedte:
25MHz

Frequentiegebied:
935 tot 960MHz

Centrale frequentie: 902,5MHz

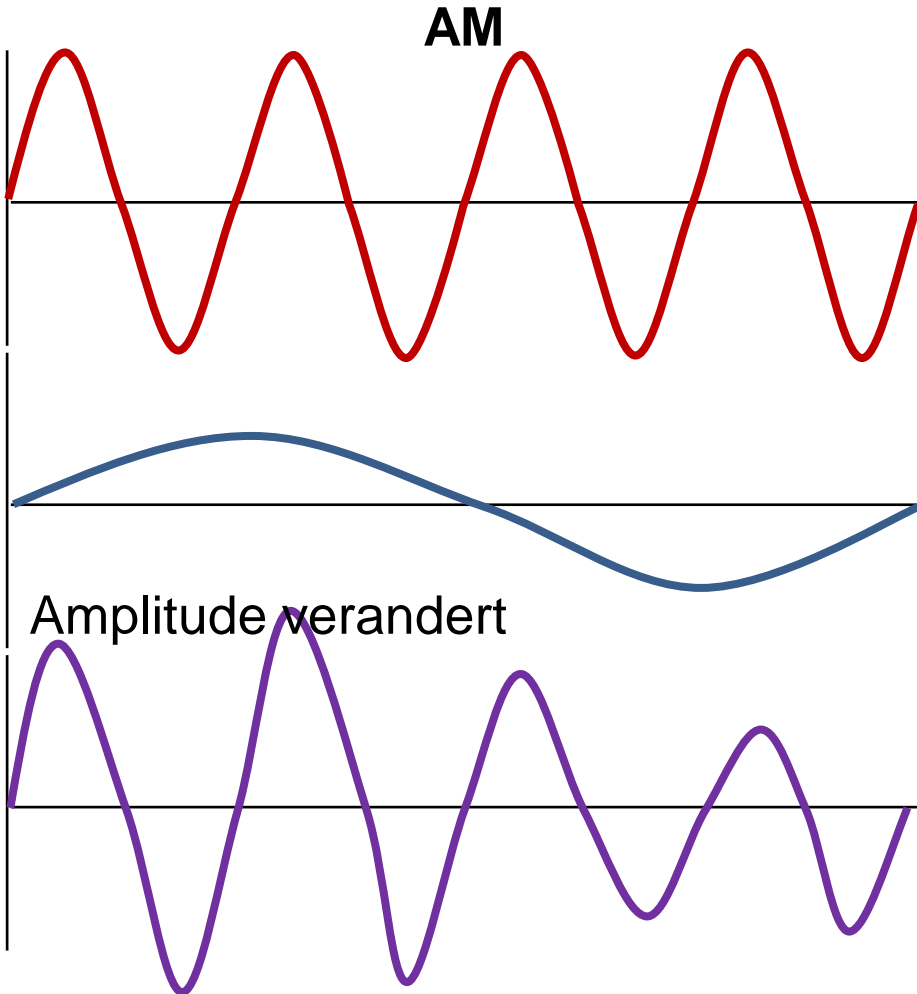
Centrale frequentie: 947,5MHz

Kanaalscheiding: 45MHz

Moet meer zijn dan de bandbreedte

Amplitude en frequentie modulatie

Radio stations gebruiken ofwel amplitude modulatie (AM) of frequentie modulatie (FM).



draaggolf

signaal

draaggolf
met signaal

